

EMPIILHADORES

CONVENCIONAIS · TELESCÓPICOS

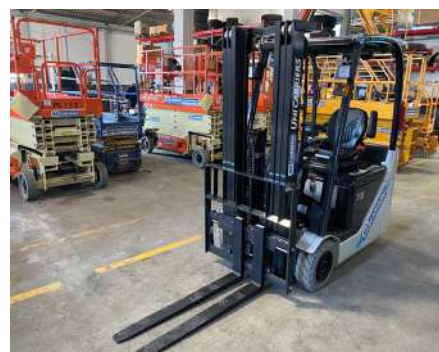


EMPILHADORES

CONVENCIONAIS

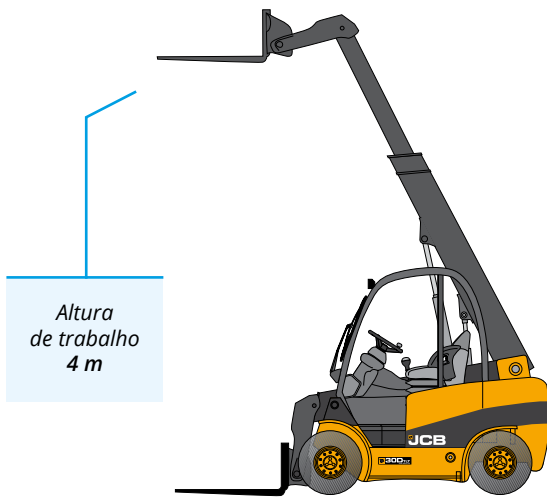
A MS Cariano possui empilhadores convencionais elétricos de 3 e 4 rodas, a diesel e a diesel 4x4, de diversas alturas, tamanhos e capacidade de 1,4 ton a 12 ton.

Equipamento disponível para aluguer de curta e longa duração.



EMPILHADORES

TELESCÓPICOS



JCB TLT 30D 4x4

| | |
|--|---------------|
| Altura de trabalho | 4,00 m |
| Altura do empilhador | 2,3 m / 2,2 m |
| Alcance máximo vertical | 2,23 m |
| Alcance máximo horizontal | 2,39 m |
| Capacidade máxima de carga | 3000 kg |
| Velocidade máxima de deslocação | 10/20 km/h |
| Gradeabilidade (com carga / sem carga) | 30% / 28% |
| Tanque de combustível | 2,2 l |
| Peso | 5100 kg |

MT 625 H

| | |
|----------------------------------|-----------------|
| Altura de trabalho | 5,85 m |
| Altura do empilhador | 1,92 m |
| Alcance máximo | 3,40 m |
| Comprimento / Largura dos garfos | 1200 mm / 125mm |
| Secção dos garfos | 45mm |
| Capacidade máxima de carga | 2500 kg |
| Velocidade máxima de deslocação | 24.90 km/h |
| Tanque de combustível | 63 l |
| Peso | 4800 kg |

Diagrama de carga

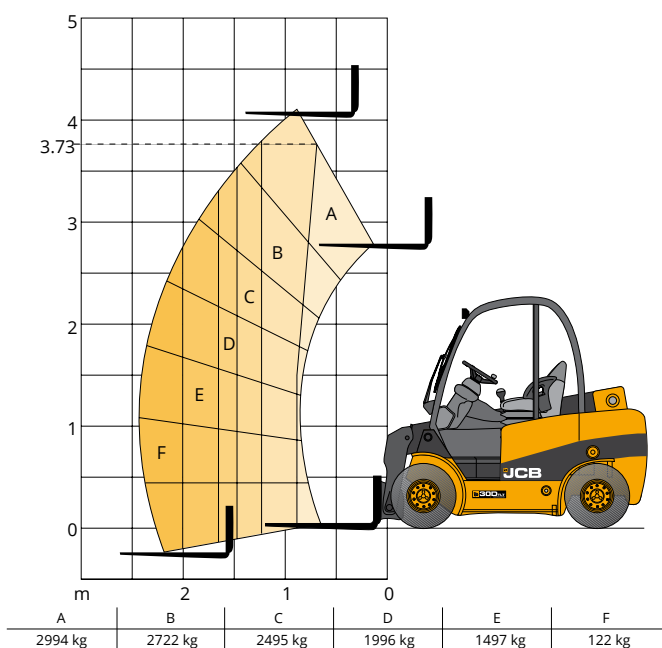
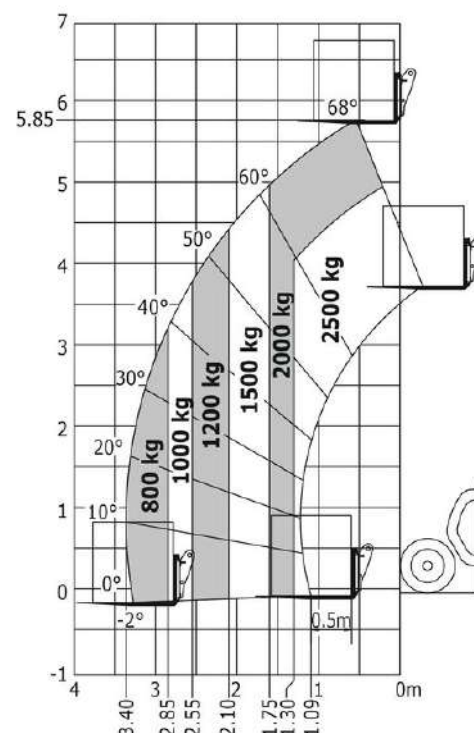


Diagrama de carga / Máquina sobre rodas com garfos



EMPILHADORES

TELESCÓPICOS

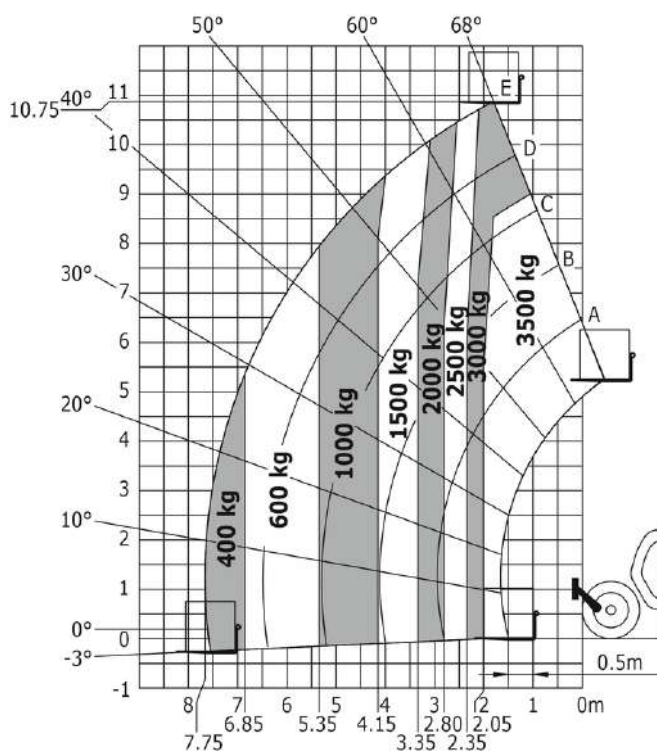
Capacidade plataforma
3500 kg



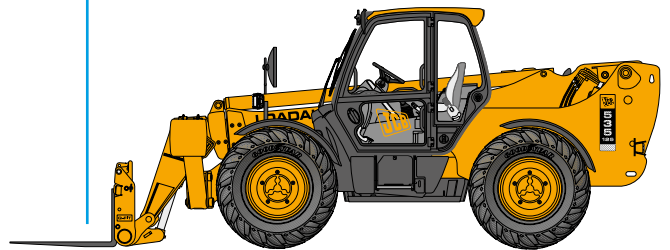
MT 1135

| | |
|----------------------------------|-----------------|
| Altura de trabalho | 11,05 m |
| Altura do empilhador | 2,42 m |
| Alcance máximo | 7,75 m |
| Comprimento / Largura dos garfos | 1200 mm / 125mm |
| Secção dos garfos | 45mm |
| Capacidade máxima de carga | 3500 kg |
| Velocidade máxima de deslocação | 24.90 km/h |
| Tanque de combustível | 120 l |
| Peso | 8900 kg |

Diagrama de carga / Máquina sobre rodas com garfos



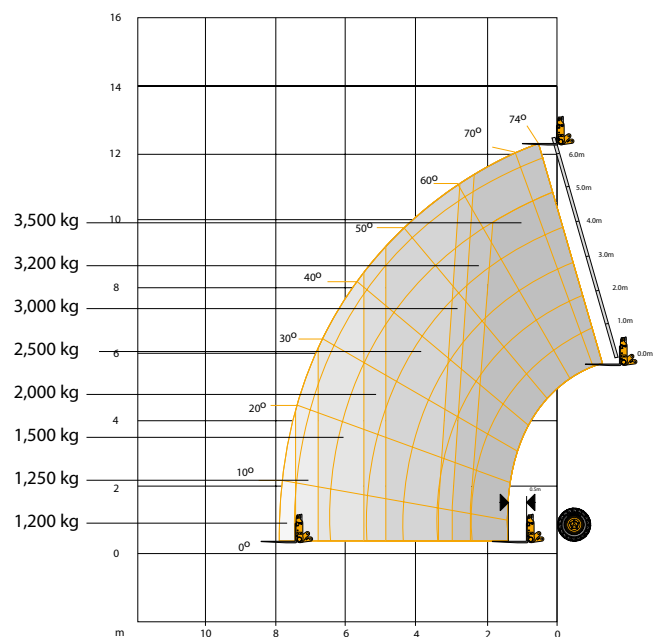
Capacidade plataforma
3500 kg



JCB 535-125

| | |
|---------------------------------|---------|
| Altura de trabalho | 12,30 m |
| Altura do empilhador | 2,59 m |
| Alcance máximo | 8,00 m |
| Capacidade máxima de carga | 3500 kg |
| Velocidade máxima de deslocação | 25 km/h |
| Tanque de combustível | 125 l |
| Peso | 9140 kg |

Diagrama de carga / Máquina com estabilizadores estendidos



EMPILHADORES

TELESCÓPICOS

Capacidade plataforma
3500 kg

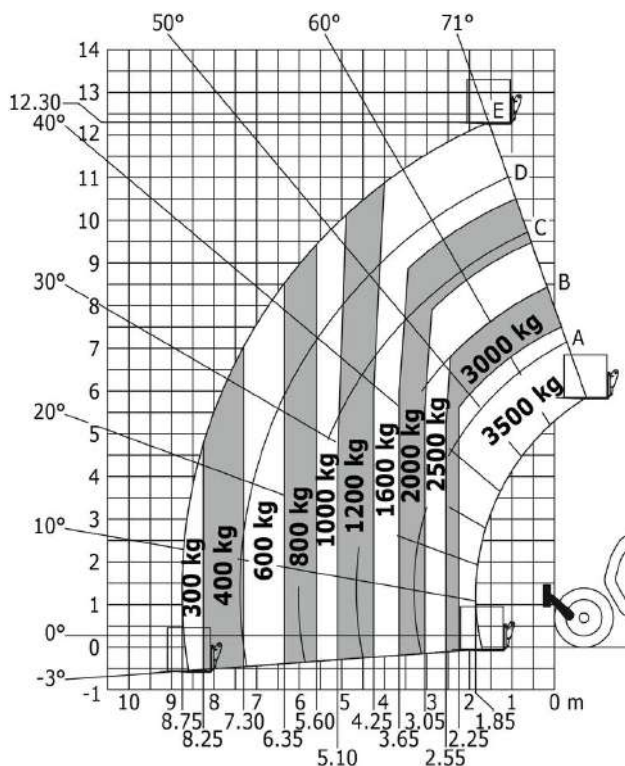


MT 1335 HA EASY ST5

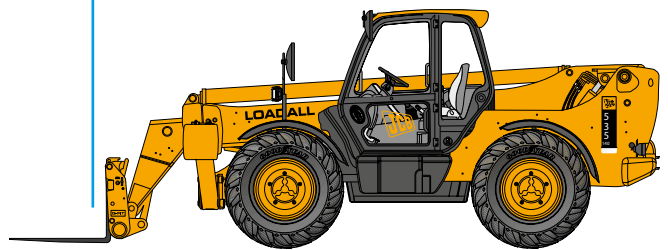
| | |
|----------------------------------|-----------------|
| Altura de trabalho | 12,55 m |
| Altura do empilhador | 2,42 m |
| Alcance máximo | 8,75 m |
| Comprimento / Largura dos garfos | 1200 mm / 125mm |
| Secção dos garfos | 45mm |
| Capacidade máxima de carga | 3500 kg |
| Velocidade máxima de deslocação | 24.90 km/h |
| Tanque de combustível | 120 l |
| Peso | 9280 kg |

Diagrama de carga

Máquina sobre rodas com garfos - com nivelamento (métrico)



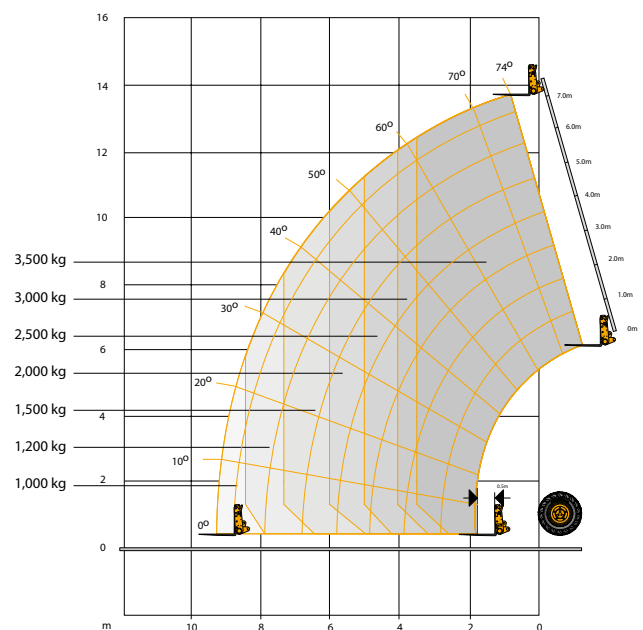
Capacidade plataforma
3500 kg



JCB 535-140

| | |
|---------------------------------|----------|
| Altura de trabalho | 13,80 m |
| Altura do empilhador | 2,59 m |
| Alcance máximo | 9,52 m |
| Capacidade máxima de carga | 3500 kg |
| Velocidade máxima de deslocação | 25 km/h |
| Tanque de combustível | 125 l |
| Peso | 10470 kg |

Diagrama de carga / Máquina com estabilizadores estendidos



EMPILHADORES

TELESCÓPICOS

Capacidade
plataforma
4000 kg



JCB 540-170

| | |
|---------------------------------|----------|
| Altura de trabalho | 16,70 m |
| Altura do empilhador | 2,69 m |
| Alcance máximo | 12,50 m |
| Capacidade máxima de carga | 4000 kg |
| Velocidade máxima de deslocação | 29 km/h |
| Tanque de combustível | 125 l |
| Peso | 12470 kg |

Capacidade
plataforma
4000 kg



MT 1840 EASY ST5

| | |
|----------------------------------|------------------|
| Altura de trabalho | 17,55 m |
| Altura do empilhador | 2,45 m |
| Alcance máximo | 13,08 m |
| Comprimento / Largura dos garfos | 1200 mm / 125 mm |
| Secção dos garfos | 45mm |
| Capacidade máxima de carga | 4000 kg |
| Velocidade máxima de deslocação | 24.90 km/h |
| Tanque de combustível | 140 l |
| Peso | 11710 kg |

Diagrama de carga / Máquina com estabilizadores estendidos

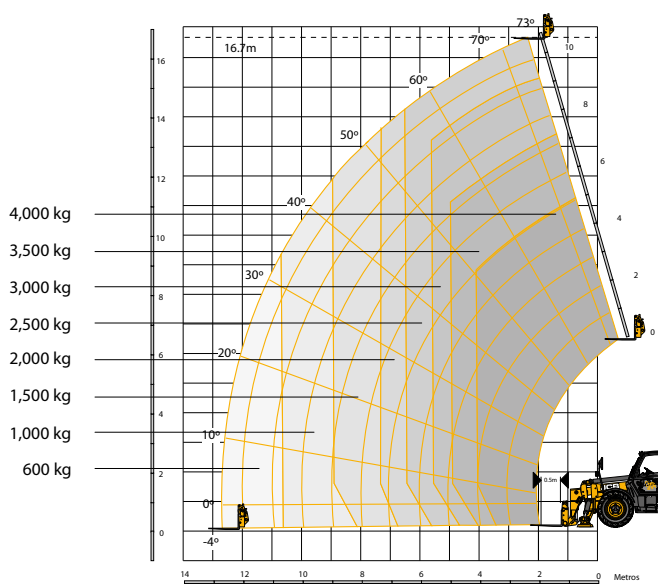
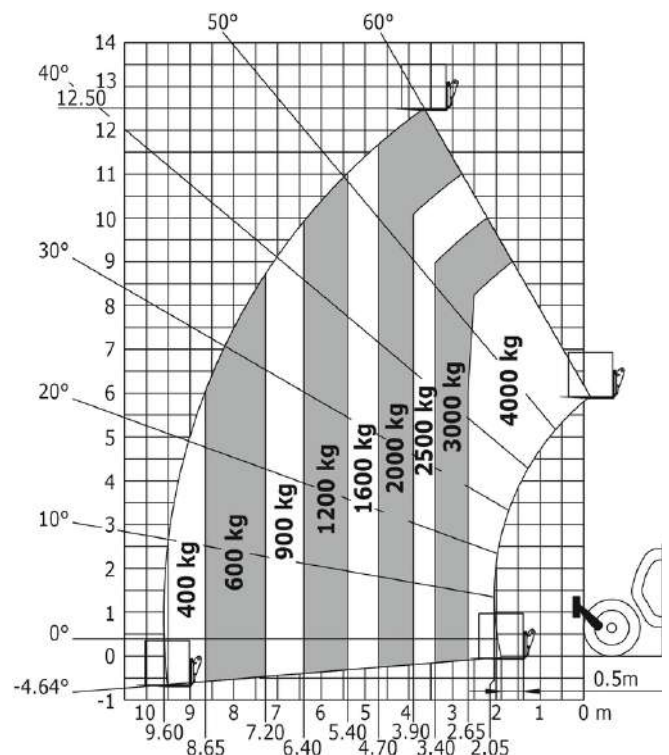


Diagrama de carga

Máquina sobre rodas com garfos - com nivelamento (métrico)



EMPILHADORES

TELESCÓPICOS

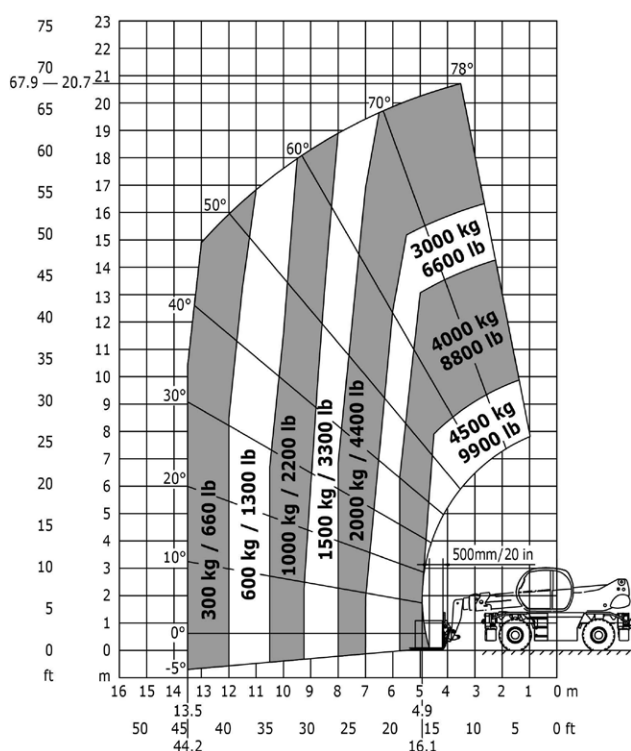


Capacidade
plataforma
4999 kg

MRT 2150 PRIVILEGE PLUS

| | |
|----------------------------------|------------------|
| Altura de trabalho | 20,90 m |
| Altura do empilhador | 3,05 m |
| Alcance máximo | 17,90 m |
| Comprimento / Largura dos garfos | 1200 mm / 150 mm |
| Secção dos garfos | 50 mm |
| Capacidade máxima de carga | 4999 kg |
| Esforço de tração | 8700 daN |
| Tanque de combustível | 305 l |
| Peso | 17930 kg |

Diagrama de carga / Máquina sobre rodas com garfos



EMPILHADORES

TELESCÓPICOS

Alcance máximo
18,50 m



Capacidade plataforma
4999 kg



MRT 2540

| | |
|----------------------------------|------------------|
| Altura de trabalho | 24,60 m |
| Altura do empilhador | 3,025 m |
| Alcance máximo | 18,50 m |
| Comprimento / Largura dos garfos | 1200 mm / 150 mm |
| Secção dos garfos | 50 mm |
| Capacidade máxima de carga | 4000 kg |
| Velocidade máxima de deslocação | 36 km/h |
| Tanque de combustível | 230 l |
| Peso | 17165 kg |

MRT 2550 PRIVILEGE PLUS

| | |
|----------------------------------|------------------|
| Altura de trabalho | 24,70 m |
| Altura do empilhador | 3,05 m |
| Alcance máximo | 21,40 m |
| Comprimento / Largura dos garfos | 1200 mm / 150 mm |
| Secção dos garfos | 50 mm |
| Capacidade máxima de carga | 4999 kg |
| Velocidade máxima de deslocação | 40 km/h |
| Tanque de combustível | 305 l |
| Peso | 18900 kg |

Diagrama de carga / Máquina sobre estabilizadores com garfos

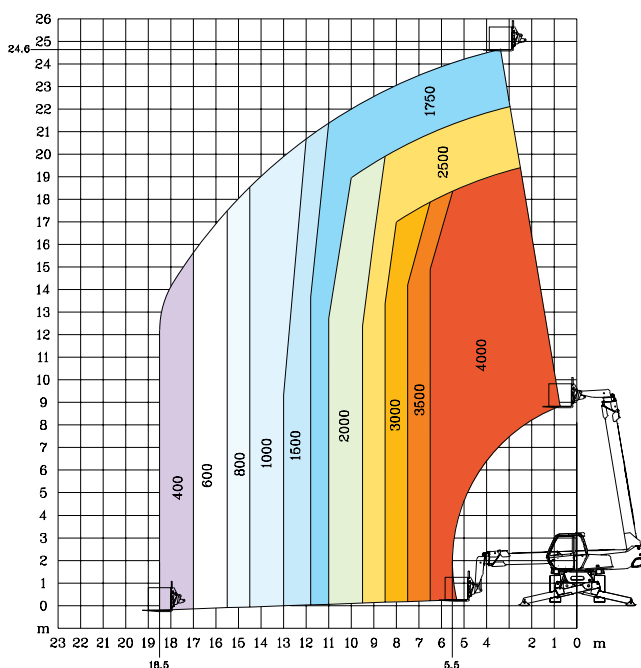
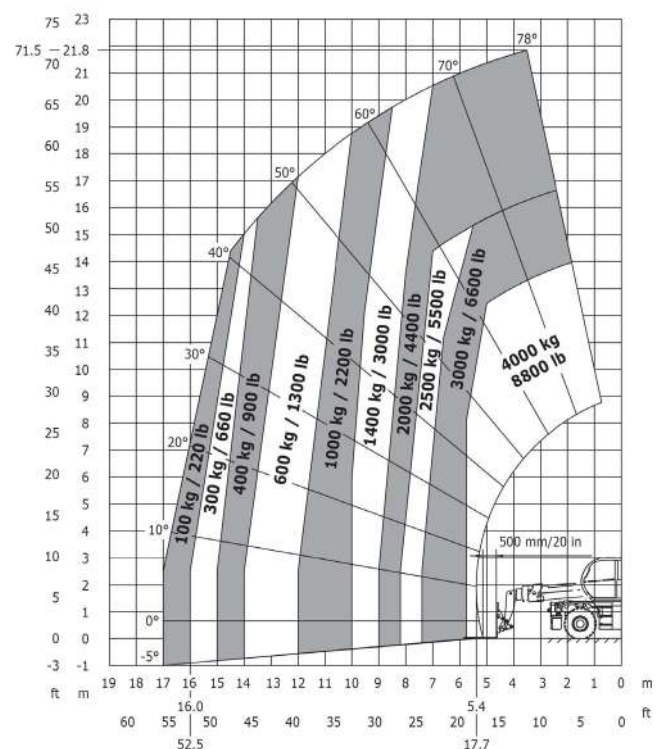


Diagrama de carga / Máquina sobre rodas com garfos



EMPILHADORES

ACESSÓRIOS - EMPILHADORES CONVENCIONAIS



ACRESCENTOS PARA EMPILHADOR

Encaixe em pinças do empilhador



JIB TELESCÓPICO

Encaixe em pinças do empilhador



SISTEMA DE GANCHO CERTIFICADO

Uso em pinças

EMPILHADORES

ACESSÓRIOS - EMPILHADORES TELESCÓPICOS



JIB COM 2 GANCHOS

| | |
|-------------------|---------|
| Capacidade | 4000 Kg |
| Alcance máximo | 2708 mm |
| Peso | 210 Kg |
| Comprimento Total | 2838 mm |



JIB DE EXTENSÃO

| | |
|-------------------|---------|
| Capacidade | 600 Kg |
| Alcance máximo | 3797 mm |
| Peso | 210 Kg |
| Comprimento Total | 4120 mm |



GANCHO MONTADO EM QUADRO

| | |
|-------------------|---------|
| Capacidade | 5000 Kg |
| Alcance máximo | 470 mm |
| Peso | 100 Kg |
| Comprimento Total | 606 mm |



PLATAFORMA EXTENSÍVEL

| | |
|-------------------|---------|
| Capacidade | 1000 Kg |
| Número de pessoas | 3 |
| Peso | 1030 Kg |

EMPILHADORES

ACESSÓRIOS - EMPILHADORES TELESCÓPICOS



SISTEMA 3D

| | |
|-------------------|---------|
| Capacidade | 200 Kg |
| Número de pessoas | 2 |
| Peso | 1100 Kg |



BALDE

| | |
|-------------------|---------|
| Capacidade | 600 Kg |
| Alcance máximo | 3797 mm |
| Peso | 210 Kg |
| Comprimento Total | 4120 mm |



GUINCHO HIDRÁULICO

| | |
|----------------------|--------------------------|
| Capacidade | de 3000 Kg até 5000 Kg |
| Alcance máximo | de 238 mm até 689 mm |
| Comprimento do cabo | de 48000 mm até 76000 mm |
| Velocidade do gancho | de 14 m/mn até 35 m/mn |



SERVIÇOS E ALUGUER DE EQUIPAMENTOS

Estrada Nacional 1
IC2 Alto do Vieiro
2400-822 Leiria

FILIAL NORTE
Zona Industrial
de Albergaria-a-Velha

T 244 872 270 / 964 515 108
F 244 837 481

Coordenadas GPS
N 39.727547° W -8.828772°

www.msariano.pt

